

# KONDENSATBEHÄLTER

**Akzeptanz beim Workshop:**  
gemäß der europäischen Druckgeräterichtlinie PED (2014/68 / EU)

**CE-Kennzeichnung am Druckbehälter:**  
gemäß der europäischen Druckgeräterichtlinie PED (2014/68 / EU)

**Normenreihe: EN 12953**

## Verwendungszweck

Das Modul ist für die Abwasserkühlung auf vorgegebene Temperatur vor der Entsorgung in die Kanalisation bestimmt.

Das Modul besteht aus einem zylindrischen Vertikalbehälter in geschweißter Ausführung. Der Ober- und Unterboden sind flach ausgeführt. Der Oberboden wird mittels einer Flanschverbindung ans Gehäuse befestigt, was die Wartung im Inneren des Moduls ermöglicht. Am Gehäusemantel sind Hebeaugen angebracht.

Im unteren Gehäuseteil sind Stützelemente zum Aufstellen des Kühlers auf Fundament vorhanden. Im Inneren des Moduls sind folgende Bauteile angeordnet:

- Heißwasserzulaufstutzen;
- Vorrichtung zur Kühlwasserzuführung und Einperlvorrichtung;
- Einrichtung zur Ableitung des abgekühlten Wassers;
- Entwässerungsleitung;
- Brüdenstutzen;
- Anschlüsse für Mess- und Prüfeinrichtungen.



Gesamtansicht des Moduls

## Funktionsweise

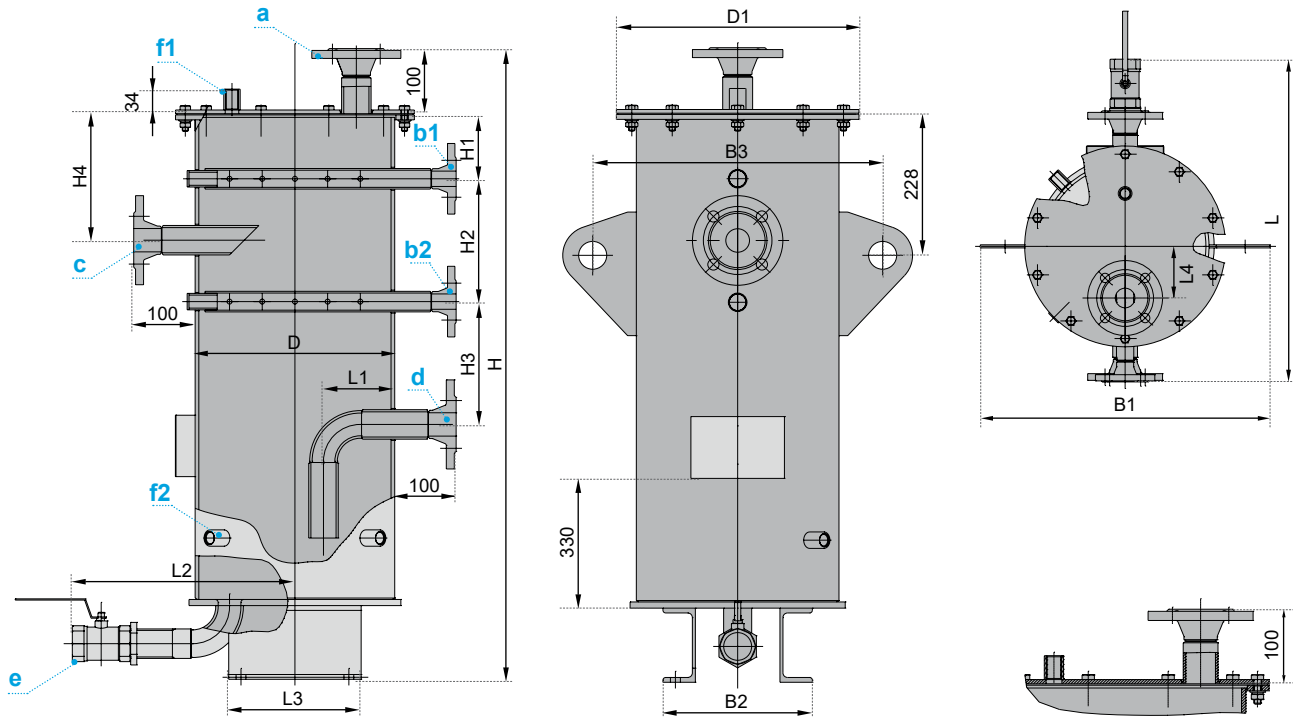
Das heiße Wasser wird über den Stutzen **c** in die Mischkammer des Moduls zugeführt. Über den Stutzen **b2** wird der Mischkammer das Kühlwasser zugeführt. Die Kühlung erfolgt durch die Mischung von Abwasser und Kühlwasser. Das abgekühlte Wasser wird über den Stutzen abgeführt **d**. Soll der über den Stutzen **a**, abzulassende Brüden gekühlt werden, dann ist die Leitung der oberen Kühlung **b1** nachzuschalten.

Für die Regelung der dem Modul zuzuführenden Kühlwassermenge ist es notwendig, in der unteren Leitung **b2** und ggf. in der oberen Leitung **b1** ein elektrisch betätigtes Ventil einzubauen. Das Öffnen und Schließen des Ventils erfolgen durch ein Signal vom Thermostat, welches in einen speziell dazu vorgesehenen Stutzen eingebaut wird: für obere Kühlleitung **f1**, für untere Kühlleitung **f2**.

## Technische Daten

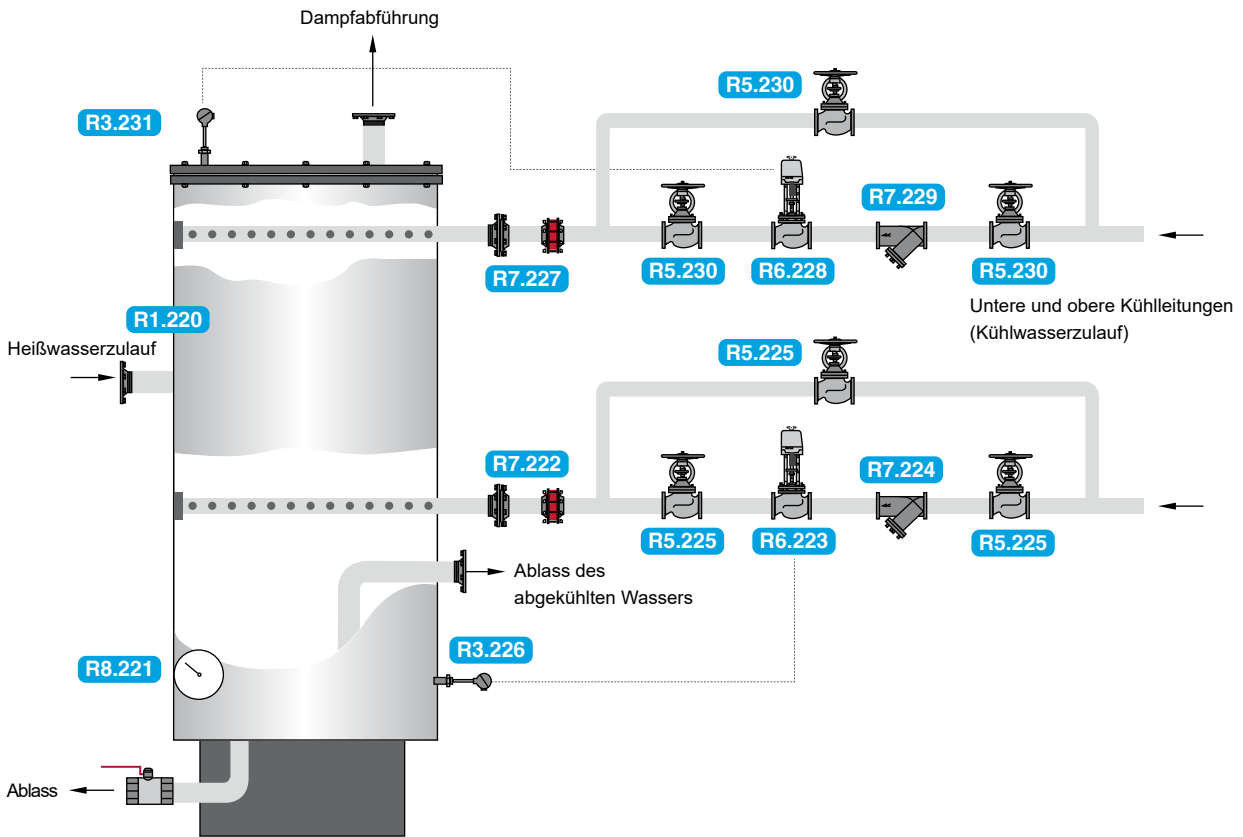
Typ	Name						
	EBR 300	EBR 600	EBR 1500	EBR 3000	EBR 5000	EBR 8500	EBR 15000
Leistung, t/h	0.3	0.6	1.5	3.0	5.0	8.5	15
Max. Druck, MPa	0.07						
Temperatur des Kühlers, °C	5						

## Außenabmessungen und Anschlussmaße



		Name						
Typ		EBR 300	EBR 600	EBR 1500	EBR 3000	EBR 5000	EBR 8500	EBR 15000
Brüden, mm	a	40	40	80	100	150	200	300
Kühlwassereinlauf, mm	b	2×25	2×25	2×40	2×50	2×65	2×80	2×100
Heißwasserzulauf, mm	c	40	40	40	65	100	100	150
Ablass von Mischwasser, mm	d	40	40	80	100	150	200	200
Entwässerung	e	G 1½ — B						
Temperaturfühler	f	3 × G ½ — B						
Abstand, mm	D	325	426	630	630	820	1020	1220
Abstand, mm	D1	389	490	694	694	884	1084	1284
Abstand, mm	H	1027	1082	1182	1732	2032	2032	2032
Abstand, mm	H1	100	125	125	125	150	200	200
Abstand, mm	H2	200	200	250	325	400	500	500
Abstand, mm	H3	200	200	225	450	600	400	400
Abstand, mm	H4	200	225	225	250	300	400	400
Abstand, mm	L	625	726	930	930	1120	1320	1520
Abstand, mm	L1	116	116	177	207	283	362	362
Abstand, mm	L2	362.5	413	515	515	610	710	810
Abstand, mm	L3	216	287	431	431	566	707	849
Abstand, mm	L4	100	50	0	0	0	0	0
Abstand, mm	B1	561	662	866	866	1056	1256	1456
Abstand, mm	B2	216	287	431	431	566	707	849
Abstand, mm	B3	465	566	770	770	960	1160	1360
Gewicht, kg	kg	72.05	98.21	184.66	252.17	433.21	742.01	919.36

## Armaturen, Geräte und Sicherheitseinrichtungen



**R1.220** Ablasswasser-, Blase- und Kühlungsmodul mit Ablasshahn

**R8.221** Thermometer

### OBERE KÜHLEITUNG

**R7.227** Rückschlagventil

**R6.228** Regelventil

**R7.229** Filter

**R5.230** Absperrventil

**R3.231** Temperaturfühler

### UNTERE KÜHLEITUNG

**R7.222** Rückschlagventil

**R6.223** Regelventil

**R7.224** Filter

**R5.225** Absperrventil

**R3.226** Temperaturfühler

## Lieferumfang

Der (komplette) Lieferumfang beinhaltet:

- Ablasswasser-, Blase- und Kühlungsmodul (mit eingebauter Entwässerungseinrichtung);
- Zubehör und Geräte (gemäß dem Fragenkatalog);

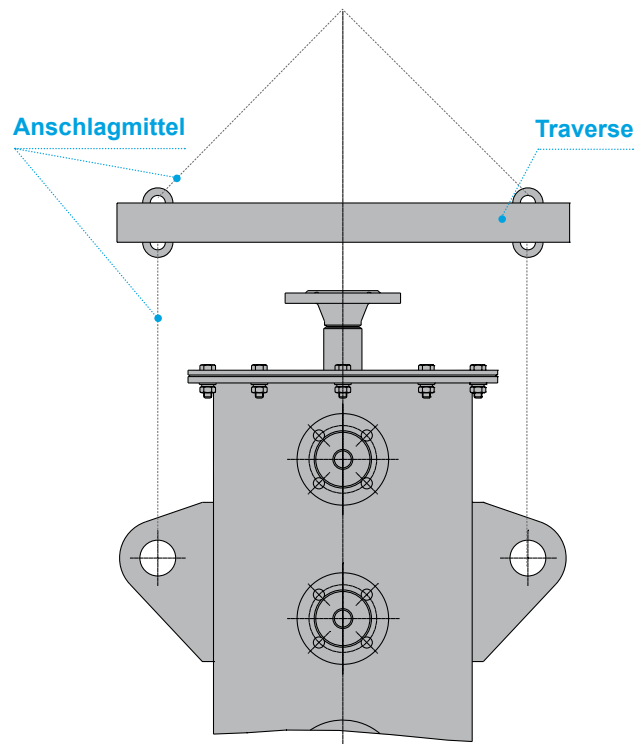
- Datenblatt;
- Montage- und Betriebsanleitung.

Je nach Kundenangaben kann der Lieferumfang abweichen.

## Transport

Das Modul wird auf einer Palette in Schutzfolie verpackt geliefert, die die Unversehrtheit der Einrichtung beim ordnungsgemäßen Transportieren und Lagern gewährleistet.

Sämtliche Bohrungen sind gegen Feuchte und Schmutz mit Blindstopfen geschützt.



*Hebeschild*